



1 救命設備



膨脹式救命いかだ



6人・10人・15人用



20人・25人用

膨脹式（投下用）救命いかだ

藤倉ゴム工業（株）

- FRN-SN-6(A)
- FRN-SN-6(B)(限近)
- FRN-SN-6(沿海)
- FRN-SN-10(A)
- FRN-SN-10(B)(限近)
- FRN-SN-10(沿海)
- FRN-SN-15(A)
- FRN-SN-15(B)(限近)
- FRN-SN-15(沿海)
- FRN-SN-20(A)
- FRN-SN-20(B)(限近)
- FRN-SN-20(沿海)
- FRN-SN-25(A)
- FRN-SN-25(B)(限近)
- FRN-SN-25(沿海)
- FRN-SN-30(A)
- FRN-SN-30(B)(限近)
- FRN-SN-30(沿海)
- FRN-SN-35(A)
- FRN-SN-35(B)(限近)
- FRN-SN-35(沿海)
- FRN-SN-37(A)
- FRN-SN-37(B)(限近)
- FRN-SN-37(沿海)
- FRN-SV-15RT(A)(タンカー)
- FRN-SV-15RT(B)(タンカー)(限近)
- FRN-SV-15RT(タンカー)(沿海)



FSN型積付架台・コンテナ



N型積付架台・コンテナ



M型積付架台・コンテナ



FSN型二連式積付架台・コンテナ

要目及び性能

形式	FRN-SN-6	FRN-SN-10	FRN-SN-15	FRN-SN-20	FRN-SN-25	FRN-SN-30	FRN-SN-35	FRN-SN-37	FRN-SV-15RT
定員(人)	6	10	15	20	25	30	35	37	15
外径(m)	2.39	2.96	3.54	4.05	4.46	4.43x5.764			3.54
天幕展張全高(m)	1.40	1.44	1.50	1.80	1.90	2			1.50
床面積(m ²)	2.29	3.77	5.63	7.56	9.37	14.23			5.63
角数	正8角形	正8角形	正8角形	正8角形	正8角形	楕円14角形			正8角形
全浮力(kgf)	約1,730	約3,110	約5,014	約7,050	約9,041	約14,921			約5,014
ガス充填量(kg)	1.50X2本	2.50X2本	3.50X2本	4.17X2本	5.00X2本	10.11X2			3.50X2本
全備重量(kg)	73.4	93.6	117.4	143.1	161.9	288.4	300.8	305	129.0
A-PACK									
コンテナ収納寸法(m)	φ0.55×1.07	φ0.60×1.10	φ0.65×1.20	φ0.70×1.20	φ0.70×1.20	φ0.82X1.55			φ0.65×1.20
A-PACK									
全備重量(kg)	57.4	68.4	80.3	95.7	104.1	224.5	224.9	225	89.8
B-PACK									
コンテナ収納寸法(m)	φ0.50×1.00	φ0.50×1.00	φ0.55×1.07	φ0.60×1.10	φ0.60×1.10	φ0.82X1.55			φ0.55×1.07
B-PACK									
全備重量(kg)	60.7	73.6	85.8	103.6	117.0	237.1	239.7	240.8	95.6
限定近海									
コンテナ収納寸法(m)	φ0.55×1.07	φ0.55×1.07	φ0.55×1.07	φ0.60×1.10	φ0.65×1.20	φ0.82X1.55			φ0.55×1.07
限定近海									
全備重量(kg)	53.9/53.2	64.7/64.0	75.7/75.0	90.9/90.2	98.8/98.1	219/218.3	219/218.3	219/218.3	65.5
沿海/平水									
コンテナ収納寸法(m)	φ0.50×1.00	φ0.50×1.00	φ0.50×1.07	φ0.60×1.10	φ0.60×1.10	φ0.82X1.55			φ0.50×1.07
沿海/平水									
型式承認番号	第4695号	第4696号	第4697号	第4698号	第4699号	第4980号	第4979号	第4978号	第4373号



25人用

自動復原膨脹式（投下用）救命いかだ

藤倉ゴム工業（株）

FRN-R-25 A-PACK
FRN-R-25 B-PACK
FRN-R-25 限定近海
FRN-R-25 沿海
FRN-R-50 A-PACK
FRN-R-50 B-PACK
FRN-R-50 限定近海
FRN-R-50 沿海

膨脹式（進水装置用）救命いかだ

藤倉ゴム工業（株）

FRN-SN-30D A-PACK
FRN-SN-30D B-PACK
FRN-SN-35D A-PACK
FRN-SN-35D B-PACK
FRN-SN-37D A-PACK
FRN-SN-37D B-PACK
FRN-SV-25RD A-PACK
FRN-SV-25RD B-PACK

要目及び性能

形式	FRN-R-25	FRN-R-50	FRN-SV-25RD	FRN-SN-30D	FRN-SN-35D	FRN-SN-37D
定員(人)	25	50	25	30	35	37
外径(m)	5.99×2.75	7.82×4.24	4.43	4.43×5.764		
天幕展張高(m)	約2.0	2.8	1.842	2		
床面積(m ²)	8.00	19.08	9.68	14.23		
形態	楕円	楕円14角形	正10角形	楕円14角形		
全浮力(kgf)	約8,950	4975	約9216	約14921		
ガス充填量(kg)	6.19×2本	6.7×5本	5.00×2本	10.11×2本		
全備重量 A-PACK(kg)	221.3	450	204	300	312.4	316.6
コンテナ収納寸法 A-PACK(m)	φ0.75×1.60	φ0.90×2.0	φ0.70×0.83	φ0.82×1.55		
全備重量 B-PACK(kg)	152.4	321	148.5	231.9	232.3	232.4
コンテナ収納寸法 B-PACK(m)	φ0.70×1.20	φ0.85×1.80	φ0.70×0.83	φ0.82×1.55		
全備重量 限定近海(kg)	162.9	342	159	244.5	247.1	248.2
コンテナ収納寸法 限定近海(m)	φ0.70×1.20	φ0.85×1.80	φ0.70×0.83	φ0.82×1.55		
全備重量 沿海(kg)	147.2	314	142.3	226.4	226.4	226.4
コンテナ収納寸法 沿海(m)	φ0.70×1.20	φ0.85×1.80	φ0.70×0.83	φ0.82×1.55		
型式承認番号	第4261号	第4715号	第4446号	第4891号	第4890号	第4889号

ぎ装品一覧表

ぎ装区分	浮き輪	安全ナイフ	あかみ	スポンジ	シーアンカー	修理用具	ふいご	救難食糧	飲料水	コップ	応急医療具	酔い薬	酔い袋	保温具	缶切り	ハサミ	笛	釣り道具	行動指図書	生存指図書	救命信号説明書	落下傘付信号	信号紅炎	発煙浮信号	水密電気灯	日光信号鏡	レーダー反射器	海面着色剤
A-PACK	1	2	2	2	2	1式	1	10000kj/人以上	1.5ℓ/人	1	1式	12錠/人	1/人	2	3	1	1	1式	1	1	1	4	6	2	1	1	1	1
B-PACK	1	2	2	2	2	1式	1	—	—	—	1式	12錠/人	1/人	2	—	—	1	—	1	1	1	2	3	1	1	1	1	1
限定近海	1	1	1	1	1	2	1式	1	—	0.5ℓ/人	1	1式	—	—	—	—	—	—	—	—	—	1	2	3	1	1	1	1
沿海	1	1	1	1	1	2	1式	1	—	—	—	—	—	—	—	—	—	—	—	—	—	2	3	1	—	—	1	—
平水	1	1	1	1	1	2	1式	1	—	—	—	—	—	—	—	—	—	—	—	—	—	3	1	—	—	—	—	—

注1)50人用いかだは、あかみ4、スポンジ4、保温具5 注2)6、10人用いかだは、ナイフ1、あかみ1 注3)25、30人用いかだは、保温具3 注4)35、37人用いかだは、保温具4
 ※第一種船および、遠洋区域又は近海区域を航行区域とする第二種船(限定近海を除く)であるRO-RO旅客船に備え付けるいかだの数の25%以上のいかだには、レーダートランスポンダーを取り付ける。

小型船舶用膨脹式救命いかだ/固型式救命いかだ



FRC型主要諸元表(概数)

項目		形式			
		FRC-5	FRC-6	FRC-8	FRC-10
定員(人)		5	6	8	10
本体サイズ(充气時)	外径(m)	2.10	2.24	2.50	2.72
	主気室の直径(m)	0.32	0.34	0.36	0.39
	天幕展張全高(m)	1.26	1.26	1.48	1.48
	主気室浮力(kg)	432	520	683	852
	全浮力(kg)	910	1,125	1,570	1,985
全備重量(kg)	近海	29	32	38	41
	沿海	23	25	29	30
ガス充填量(kg)		0.95	1.18	1.55	1.90
コンテナ収納寸法(m)	近海	φ0.45×0.90	φ0.45×0.90	φ0.50×1.00	φ0.50×1.00
	沿海	φ0.40×0.80	φ0.40×0.80	φ0.50×1.00	φ0.50×1.00

注) 1. 角型コンテナはFRC-10(近海)を除き使用できません。
2. 全備重量には、コンテナ重量は含まれません。

小型船舶用膨脹式(投下用)救命いかだ 藤倉ゴム工業(株)

No. 1190120	FRC-5(角型コンテナ・近海)
No. 1190220	FRC-5(角型コンテナ・沿海)
No. 1190320	FRC-5(丸型コンテナ・近海)
No. 1190420	FRC-5(丸型コンテナ・沿海)
No. 1190121	FRC-6(角型コンテナ・近海)
No. 1190221	FRC-6(角型コンテナ・沿海)
No. 1190321	FRC-6(丸型コンテナ・近海)
No. 1190421	FRC-6(丸型コンテナ・沿海)
No. 1190122	FRC-8(角型コンテナ・近海)
No. 1190222	FRC-8(角型コンテナ・沿海)
No. 1190322	FRC-8(丸型コンテナ・近海)
No. 1190422	FRC-8(丸型コンテナ・沿海)
No. 1190223	FRC-10(角型コンテナ・沿海)
No. 1190323	FRC-10(丸型コンテナ・近海)
No. 1190423	FRC-10(丸型コンテナ・沿海)

ぎ装品一覧表

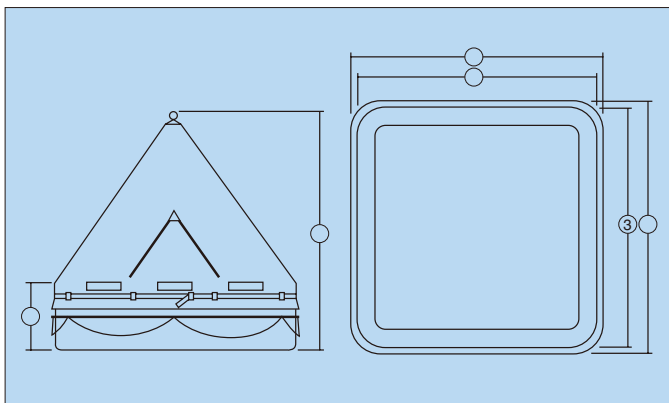
ぎ装区分	品名	定員(人)	浮き輪	安全ナイフ	あかくみ	スポンジ	シーアーカー	か	修理用具	ふいご	救難食糧	飲料水	コップ	応急医療具	笛	救命信号説明表	水密電気灯	日光信号鏡	小型船舶用	小型船舶用	信号紅炎	保温具	発煙浮信号	レーダー反射器	海面着色剤
			(個)	(本)	(個)	(個)	(個)	(本)	(式)	(個)	350HG 500HG 1.0L	0.5 1.0L	(個)	(式)	(個)	(部)	(個)	(個)	(個)	(個)	(個)	(個)	(個)	(個)	(個)
近海	5	1	1	1	1	1	2	1	1	5人分	5	1	1	1	1	1	1	1	2	2	2	2	1	1	1
	6	1	1	1	1	1	2	1	1	6人分	6	1	1	1	1	1	1	1	2	2	2	2	1	1	1
	8	1	1	1	1	1	2	1	1	8人分	8	1	1	1	1	1	1	1	2	2	2	2	1	1	1
	10	1	1	1	1	1	2	1	1	10人分	10	1	1	1	1	1	1	1	2	2	2	2	1	1	1
沿海	5~10	1	1	1	1	1	2	1	1	-	-	-	-	-	-	-	-	-	2	2	-	1	1	1	

固型式救命いかだ(沿海用)

日本救命器具(株)

No. 1190119

NQD-8



ぎ装品	
フローティングナイフ	1 個
あかくみ	1 個
スポンジ	1 個
オール	2 本
浮き輪(ロープ付)	1 個
落下傘付信号	2 個
信号紅炎	3 個
発煙浮信号	1 個
レーダー反射器	1 個
キャビン灯・室内灯付支柱	1 式
取扱説明書	1 部

質量(kg)	約140
定員(名)	8
投下高さ(m)	11
床面積(m ²)	約3
本体高さ(mm)①	650
天幕展張高さ(mm)②	2050
③×⑤(mm)	2,060×2,060
④×⑥(mm)	2,160×2,160



保温具 国際化工(株)

No. 1140030 KLH-2

質量:340g
 形状:封筒型
 材質:アルミ蒸着、ポリエチレン、CPP
 熱貫流率:7800W/(m²/K)以下
 寸法:1950×1020mm(厚さ0.2mm)
 型式承認番号:第4580号
 LSAコード1.2及び2.5適合
 MSC.81(70)適合
 EC-MED型式取得(CE舵輪マーク付)
 日本海事協会原型承認取得



水密電気灯 国際化工(株)

No. 2010012 KE-2

光度 30分経過後光軸光度 100cd以上
 光源 マンガン電池単三型2本
 寸法・重量 φ46×99mm 約105g
 収納容器寸法・重量 φ61×126mm 約190g
 (本製品入り)
 有効期間 マンガン電池 1年
 リチウム電池 3年6ヶ月
 型式承認番号 第2601号

レーダー反射器(救命艇・救命いかな用)

国際化工(株)

No. 11 0001 KLR-1

寸法・重量 φ324mm
 反射面積 最大約10m²
 方向性 360度
 型式承認番号 第3984号



救難食糧

お染あられ本舗

No. 11 200 T-V型

型式承認番号 第5045号
 有効期間 5年間
 内容量 クラッカー9枚1人分(475g)
 材 料 小麦粉・油脂・ブドウ糖・全脂粉乳・クエン酸
 使用方法 1日3回、1回当り1枚
 外形寸法 125×80×70mm
 重量 500g
 総熱量 10,600KJ



海面着色剤

国際化工(株)

No. 11 0111 KDM-1

着色持続時間 2時間以上
 視認距離 高度1500m
 距離7000m
 寸法・重量 85×45×40mm 約120g
 収納容器寸法・重量 92×52×47mm 約140g
 (本製品入り)
 型式承認番号 第3799号



救命水

(株)ヤクシ

No.11 300 飲料水 アルプスユミヤン

型式承認番号 第5453号
 有効期限 5年間
 原材料 水
 内容量 1pcs 500ml(100ml×5袋)
 1c/s 25pcs入



救命いかだ備品

封印鉛 3/8たいこ型	No. 1160141
封印鉛 3/8亀甲型	No. 1160142
封印鉛 1/2たいこ型	No. 1160143
封印鉛 1/2亀甲型	No. 1160144
浮き輪 (ロープ付)	No. 52010001
安全ナイフ	No. 52010002
あかくみ	No. 52010003
修理用具	No. 52010004
釣り道具	No. 52010008
海面着色剤 (シーマーカー)	No. 1160111
行動指導書	No. 52010009
生存指導書 (和文)	No. 52010010
生存指導書 (英文)	No. 52010011
水密電気灯	No. 52010012
日光信号鏡	No. 52010013
藤倉 自動索丸物 6φ×200M	No. 52010020
藤倉 もやい綱丸物 6φ×200M	No. 52010021
藤倉 もやい綱丸物 8φ×220M	No. 52010022
三菱 自動索丸物 6φ×300M	No. 52010023
三菱 もやい綱丸物 6φ×300M	No. 52010024
三菱 もやい綱丸物 8φ×195M	No. 52010025
三菱 もやい綱丸物 9.5φ×130M MTS用	No. 52010032
東洋 自動索丸物 6φ×200M	No. 52010026
東洋 もやい綱丸物 6φ×300M	No. 52010027
東洋 もやい綱丸物 8φ×200M	No. 52010028
住友 もやい綱丸物 9φ×300M 1種用	No. 52010017
住友 もやい綱丸物 8φ×300M 2種用	No. 52010018
住友 もやい綱丸物 6φ×300M 甲,乙種用	No. 52010019
住友 自動索丸物 6φ×300M 1,甲,乙種用	No. 52010029
住友 自動索丸物 8φ×300M 2種用	No. 52010030
住友 もやい綱丸物 12φ×300M	No. 52010031
藤倉 自動索セット 乙旧 自2.5M も3.5M	No. 52010033
藤倉 自動索セット 乙N 自2.5M 補助もやい25M	No. 52010034
三菱 自動索セット A,乙種 自2.5M 補助もやい3.5M	No. 52010045
東洋 自動索セット 旧 Aセット 乙	No. 52010051
東洋 自動索セット 旧 Cセット 甲	No. 52010052
住友 自動索セット 旧 Aセット 甲,乙	No. 52010049
海水電池 PL-2	No. 52010053
海水電池 PL-2P	No. 52010054
海水電池 S5000B	No. 52010055
海水電池 L-0613	No. 52010056
リチウム電池 RB-2	No. 52010191
ボンベ	
藤倉 甲種 A-6 950g 1.6L	No. 52010068
藤倉 甲種 A-10 1500g 3.1L	No. 52010069
藤倉 甲種 A-15 2110g 3.8L	No. 52010070
藤倉 甲種 A-20 2830g 5.5L 102φ	No. 52010071
藤倉 甲種 A-20 2830g 5.5L 140φ	No. 52010097
藤倉 甲種 A-25 3500g 5.5L 102φ	No. 52010072
藤倉 甲種 A-25 3500g 5.5L 140φ	No. 52010098
藤倉 第一種・第二種・甲種 A-6 (RV) 1500g 3.1L	No. 52010073
藤倉 第一種・第二種・甲種 A-10 (RV) 2500g 3.8L	No. 52010074
藤倉 第一種・第二種・甲種 A-15 (RV) 3500g 5.5L 140φ	No. 52010075
藤倉 第一種・第二種・甲種 A-20 (RV) 4170g 7.2L	No. 52010076
藤倉 第一種・第二種・甲種 A-25 (RV) 5000g 8.3L	No. 52010077
藤倉 第一種・第二種・甲種 A-50 (RV) 6900g 11.0L	No. 52010078
藤倉 FRN-SN-30,35,37 / FRN-30D,35D,37D用 10,110g 16.9L	No. 52010600
藤倉 支援艇用 670g 1.6L	No. 52010079
藤倉 救命浮器 PF-54 2500g 3.8L	No. 52010080
藤倉 小型船舶用いかだ FRC-4 780g 1.6L	No. 52010081
藤倉 小型船舶用いかだ FRC-5 950g 1.6L	No. 52010082
藤倉 小型船舶用いかだ FRC-6 1180g 3.1L	No. 52010083
藤倉 小型船舶用いかだ FRC-8 1550g 3.1L	No. 52010084
藤倉 小型船舶用いかだ FRC-10 1900g 3.1L	No. 52010085
藤倉 新タイプ シューター FSD型 5000g 8.3L	No. 52010086
藤倉 従来型 シューター FSO-190 3500g 5.5L	No. 52010087
藤倉 従来型 シューター FSO-180 3500g 5.5L	No. 52010088
藤倉 従来型 シューター FSO-160 6600g 10.0L	No. 52010089
藤倉 従来型 シューター FSO-140 6100g 10.0L	No. 52010090
藤倉 従来型 シューター FSO-125 6100g 10.0L	No. 52010091
藤倉 従来型 シューター FSO-110 4800g 10.0L	No. 52010092
藤倉 従来型 シューター FSO-95 4800g 10.0L	No. 52010093
藤倉 従来型 シューター FSO-80 3500g 5.5L	No. 52010094
藤倉 従来型 シューター FSO-70 3500g 5.5L	No. 52010095
藤倉 従来型 シューター FSO-60 3500g 5.5L	No. 52010096
三菱 MTB-8A 870g 2.0L	No. 52010100
三菱 MTA-6A (SV) 900g 3.5L	No. 52010101
三菱 MTA-10A (SV) 1640g 3.5L	No. 52010102
三菱 MTA-15A (SV) 2510g 5.5L	No. 52010103
三菱 MTA-20A (SV) 4220g 8.3L	No. 52010104
三菱 MTA-25A (SV) 4530g 8.3L	No. 52010105

三菱 MTA-6S 1440g 3.5L	No. 52010106	
三菱 MTA-10S 1800g 3.5L	No. 52010107	
三菱 MTA-15S 3830g 8.3L	No. 52010108	
三菱 MTA-20S 4220g 8.3L	No. 52010109	
住友 SIB-8 775g 1.4L	No. 52010110	
住友 SLA0-6 (SV) 945g 2.1L	No. 52010111	
住友 SLA0-10 (SV) 1525g 3.2L	No. 52010112	
住友 SLA0-15 (SV) 2330g 6.0L	No. 52010113	
住友 SLA0-20 (SV) 3155g 8.0L	No. 52010114	
住友 SLA0-25 (SV) 4025g 8.2L	No. 52010115	
住友 SR-6 945g 2.1L	No. 52010116	
住友 SR-10 1525g 3.2L	No. 52010117	
住友 SR-15 2330g 6.0L	No. 52010118	
住友 SR-20 3155g 8.0L	No. 52010119	
住友 SR-25 4025g 8.2L	No. 52010120	
藤倉 索引出口PK オス		No. 52010130
藤倉 索引出口PK メス		No. 52010131
三菱 索引出口PK		No. 52010132
東洋 索引出口PK その他		No. 52010134
東洋 索引出口PK 二つ割		No. 52010135
東洋 索引出口PK 1体型		No. 52010136
住友 索引出口PK		No. 52010133
藤倉 カットバルブ 大		No. 52010140
藤倉 カットバルブ 小		No. 52010141
藤倉 カットバルブ 撃針 大		No. 52010142
藤倉 カットバルブ 撃針 小		No. 52010143
藤倉 作動索ワイヤー		No. 52010144
三菱 作動索ワイヤー		No. 52010145
東洋 作動索ワイヤー		No. 52010146
藤倉 ウィークリンク		No. 1090010
東洋 ウィークリンク 綿索		No. 1090030
東洋 ウィークリンク 鋼線		No. 1090049
藤倉 不環弁 L		No. 52010151
藤倉 不環弁 M		No. 52010152
藤倉 不環弁 S		No. 52010165
藤倉 補助空気弁の逆止弁		No. 52010153
藤倉 SV型 補助空気弁		No. 52010154
藤倉 コンテナシール紐 1φ 200M		No. 52010155
藤倉 コンテナシール紐 3φ 300M		No. 52010156
三菱 コンテナシール紐		No. 52010158
東洋 コンテナシール紐		No. 52010159
住友 コンテナシール紐		No. 52010157
三菱 シールピン・青ピン		No. 52010160
藤倉 修理用ゴム糊		No. 52010161
三菱 修理用ゴム糊		No. 52010162
修理用ゴム糊 (住友・東洋) 50mg		No. 52010163
修理用ゴム糊 (住友・東洋) 170mg		No. 52010164
いかだ用小判型固縛プレート		No. 52010170
シューター用点検済金ラベル		No. 52010171
いかだ整備済用 青ラベル		No. 52010172
いかだ整備済用 透明ラベル		No. 52010173
救助艇用 補助空気弁		No. 52010175
救助艇用補助空気弁の逆止弁		No. 52010176
コンテナ用銀ラベル		No. 52010177
藤倉 作動索環		No. 52010178
いかだの膳用品用オーラ		No. 52010179
藤倉 いかだ用ゴム糊 1kg E-001		No. 52010180
藤倉 いかだ修理用促進剤A コロネット E-002		No. 52010181
藤倉 いかだ修理用促進剤B ET-2 E-003		No. 52010182
藤倉 いかだ修理用溶剤 トロール 1L E-004		No. 52010183
シューター用 ステッカー 1号		No. 52010184
シューター用 ステッカー 2号		No. 52010185
シューター用 ステッカー 3号		No. 52010186
シューター用 ステッカー 4号		No. 52010187
シューター用乗込方法 (移乗法)		No. 52010188
シューター用ラベル 降下式乗込装置用		No. 52010189
シューター用銘板		No. 52010190
トルクレンチ校正		No. 52020001
操作指示銘板 銀ラベル		No. 52010193
操作指示銘板 アクリルプレート SA用 FSN型		No. 14064041
操作指示銘板 アクリルプレート SV用 FSN型		No. 14064042
応急医療具 A Pack (セントラル)		No. 31010002
応急医療具 C-6		No. 31010001
酔い止め薬 (トラベルミン)		No. 80002049

※索類の長さは、予告なく変更することがあります。

シューター(降下式乗込装置)



降下式乗込装置

藤倉ゴム工業(株)

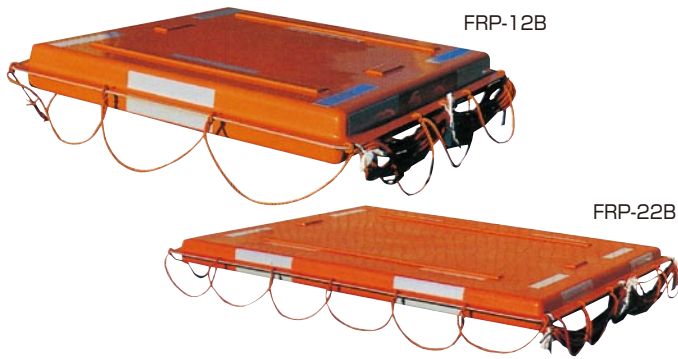
No. 1191110 FZMES(N)

No. 1191120 FZMES(O)

項目及び性能

項目	55型	70型	85型	100型	120型	140型	160型	180型	200型
標準使用高さ (m)	4.5~6.0	6.0~8.0	7.5~10.0	9.0~11.5	11.0~13.5	13.0~15.5	15.0~17.5	16.5~19.0	18.5~21.0
使用高さ範囲 (m)	2.0~10.7	2.0~13.0	2.5~16.4	4.0~16.4	5.0~19.0	6.5~21.2	8.0~23.2	9.5~26.0	11.5~28.2
投下試験時 (m)	8.5	9.5	11.0	12.5	14.5	16.5	18.5	20.0	22.0
フ ロ ー ト (m)	6.38×6.38								
定 員 (人)	350								
全 重 量 (kg)	1093	1101	1107	1165	1174	1181	1195	1204	1227
格納箱主要寸法 (mm)	FBS型(1720×1050×1900)			FBL型(1720×1255×1900)					

救命浮器



固型式救命浮器

日本救命器具 (株)

No. 10 0 1	FRP-12B
No. 10 0	FRP-22B

固型式救命浮器

高階救命器具 (株)

No. 10 000	TKF-8
No. 10 001	TKF-12

品名	サイズ(mm)	浮力	重量	定員	型式承認番号
FRP-12B	1,200×1,200×150	196.0kg	17.6kg	12人	第2693号
FRP-22B	1,600×1,900×120	365.0kg	32.3kg	22人	第2694号
TKF-8	1,000×650×200	141.0kg	8.43kg	8人	第3830号
TKF-12	1,000×1,000×200	214.0kg	12.1kg	12人	第3831号



品名	サイズ(mm)	浮力	重量	定員	型式承認番号
TKF-4	650×500×150	53kg	3.57kg	4人	第3762号
TKF-6	1,000×650×150	101kg	6.57kg	6人	第3763号

小型船舶用救命浮器

高階救命器具 (株)

No. 10 000	TKF-4 (オレンジ)
No. 10 000	TKF-6 (オレンジ)

小型船舶用救命浮器

東洋物産 (株)

No. 10 010	FTM-4
No. 10 010	FTM-6



小型船舶用膨脹式救命浮器

藤倉ゴム工業 (株)

No. 1050010	FRL-F6
No. 1050011	FRL-F6用ポンプ
No. 105001	FRL-F6用スプール

品名	FRL-F6
定員 (人)	6
全長 (m)	0.87
全幅 (m)	0.5
気室数	2
浮力 (kg)	57
重量 (kg)	3.1
収納寸法 (m)	0.35×0.27×0.09

膨脹式救命浮器

藤倉ゴム工業 (株)

No.11 0	FRN-PF-34
No.11 0	FRN-PF-42S
No.11 055	FRN-PF-55

品名	救命浮器 (膨脹式)		
型式	FRN-PF-34	FRN-PF-42S	FRN-PF-55
膨脹時寸法 外径(φmm)	2900	5429	3950
定員 (人)	34	42	55
全備重量 (kg)	50.1	105.5	64.9
全浮力 (kgf)	約2272	約9954	約4928
格納コンテナ寸法 長さ()×径(φmm)	1000×500	1100×600	1000×500

オートリリース

膨脹式救命いかだ用ウイークリンク

藤倉ゴム工業(株)

No. 10 0010 FW-1

固型式救命いかだ・浮器用ウイークリンク

高階救命器具(株)

No. 10 000 H-750

オートリリース

(株)セントラル

No. 10 100 C-3

No. 10 10 C-3B

No. 10 10 C-3B防衛省仕様

オートリリース

みさき産業(株)

No. 10 1005 MSK-005

No. 10 100 MSK-008

No. 10 100 MSK-008防衛省仕様

オートリリース ハマー (いかだ用)

シー・エム・ハマース社

No. 10 10 ハマー(いかだ用) H-20(HK)

No. 10 10 ハマー(いかだ用) H-20(CE)



C-3型



C-3B型



オートリリース
ハマース (いかだ用)

品名	自動離脱装置	
	C-3型	C-3B型
型式	C-3型	C-3B型
型式承認番号	第2768号	第2769号
本体寸法(長さ×幅×厚さ)(mm)	178×146×72	200×146×72
重量(kg)	約1.98	約2.20
作動水圧(kPa)※	19.6~39.3	19.6~39.3
もやい綱フック耐力(kg)	この型式はもやい綱を連結しない	約1,100(10kN以上)
備考	膨脹式及び固型式救命いかだ用	

※作動水圧は2m~4mの水深での水圧に相当します。

ペリカンフック

(株)おしどり

No.10 1100 ペリカンフック



ペリカンフック

水難救命ポスト



ゼニポストB型

水難救命ポスト

(株)銭屋アルミニウム製作所

No. 1 00001 ゼニポストB型

サイズ 高さ123×幅65×奥行15cm

収納品 浮環 1個
自動膨脹式救命具 2個
レスキューフック 1本
防水ライト 1個
ライフジャケット 1個
縄梯子 1本
ロープ 1本

救助艇/機付ゴムボート



FRT-TCR6

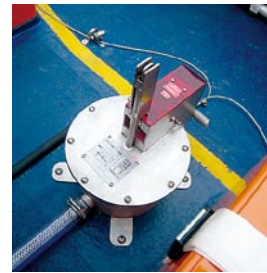
複合型一般救助艇

藤倉ゴム工業 (株)

No. 1197610	FRL-CR6
No. 1197620	FRL-CR6B
No. 1197630	FRL-TCR6
No. 1197640	FRL-TCR6B

項目	型式	FRL-CR6	FRL-CR6B	FRL-TCR6	FRL-TCR6B
タビット		1点吊り		2点吊り	
定員		6			
全長 (mm)		4550			
全幅 (mm)		1850			
重量 (kg)	艇体 (つり策の離脱装置含む)	200	200	200	200
	船外機	42	58	42	58
	燃料タンクおよび燃料	44	44	44	44
	艀装品	45	45	45	45
	人員(定員)質量	495	495	495	495
	満載状態標準質量	826	842	826	842
適用船外機		18PS (3B9型)	30PS (3C0型)	18PS (3B9型)	30PS (3C0型)

※30PS船外機用もあります。



水圧インターロック



離脱フック

ぎ装品一覧表

か	ボートフック(組)	あかすみ(本)	スポンジ(個)	安全ナイフ(個)	コンパス(個)	シーアンカー(個)	もやい綱(個)	引き索(個)	修理用具(式)	ふいご(個)	応急医療用具(式)	保温用具(個)	浮環(浮揚機兼付)(個)	苗(個)	水密電気灯(個)	レーザー反射器(個)	持ち運び式消火器(個)	探照灯(個)	バッテリー(個)	排糞ポンプ(個)	取扱説明書(部)	証明書適合声明書(部)	ぎ装品収納袋(個)
3	1	1	2	1	1	1	1	1	1	1	1	2	2	1	1	1	1	1	1	1	1	1	1

保安方向機付ゴムボート

藤倉ゴム工業 (株)

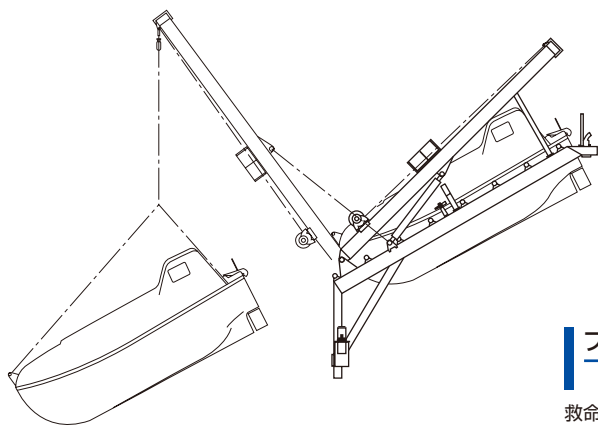
No. 1197010	FRK-10 (大型)
No. 1197016	FRK-6 (小型)

項目	品名	FRK-10	FRK-6
全長 (m)		4.8	3.7
全幅 (m)		2.18	1.8
気室直径 (mm)	上気室	250	230
	下気室	490	430
浮力 (kg)		1800以上	1150以上
重量 (kg)	本体重量 (キール・底板含む)	約140	約80
	付属品重量	約60	約42

救命艇用備品

No.1160007	救命艇用あかすみ ポリ
No.1160120	救命艇用目盛付コップ
No.1160130	救命艇用ひしゃく
No.1161140	救命信号説明表
No.1160001	レーザーリフレクター KLR-1
No.1160140	救命艇/救助艇用シーアンカー LS-1
No. 2010011	生存指導書(和英)

フリーフォールシステム/グラビティポートダビット/産業用ゴムボート



型式：D-FH.75/06.05.02

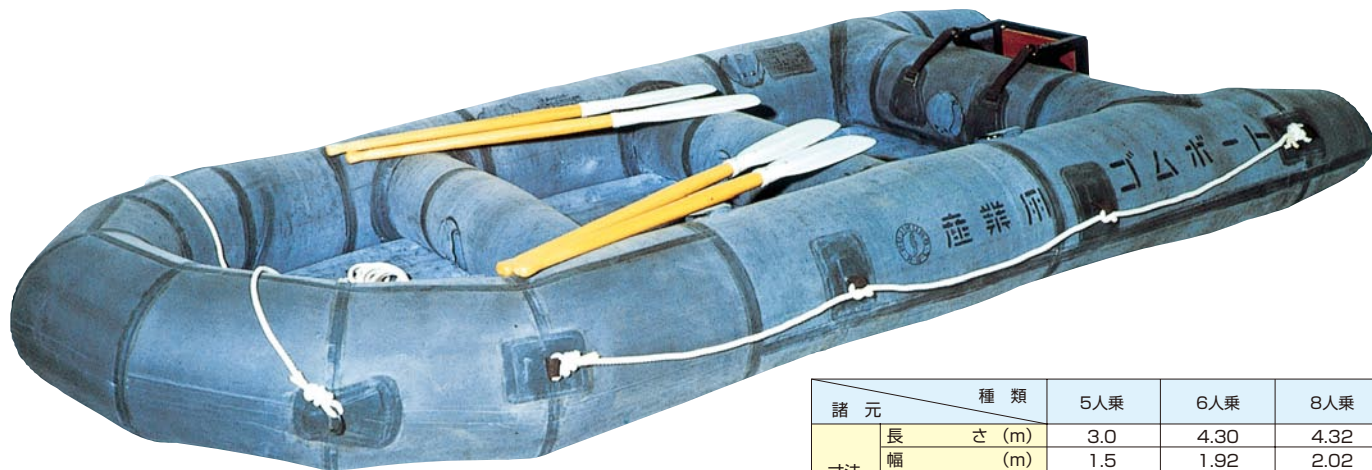
救命艇 GARS-7.7		
長さ (m)	7.780	
幅 (m)	2.700	
深さ (m)	1.210	
全高 (m)	3.385	
最大搭載人数	34	
重量 (kg)	船体	3,430
	人員	2,250
	ぎ装品	210
	合計	5,890

フリーフォールシステム

救命艇：株式会社信貴造船所
進水装置：株式会社マンセイ



グラビティポートダビット (株)マンセイ



産業用ゴムボート

藤倉ゴム工業 (株)

No. 119900	5人乗
No. 1199006	6人乗
No. 119900	8人乗

諸元	種類	5人乗	6人乗	8人乗
寸法	長さ (m)	3.0	4.30	4.32
	幅 (m)	1.5	1.92	2.02
	気室直径 (m)	0.38	0.41	0.41
	収納寸法 (mm)	350×420×1270	350×420×1400	350×420×1400
	浮力 (kg)	1,300	1,668	2,483
	全重量 (kg)	30	44	52
	気室数 (室)	6	7	7
付属品	かい (本)	2	4	7
	ふいご (個)	1	2	4
	修理用具 (式)	1	1	2
	収納袋 (個)	1	1	1
	船外機取付台 (個)	—	1	1

備考:6・8人乗は「日本小型船舶検査機構」の予備検査合格証印付です。(平水区域)
船外機は6・8人乗には取付けられません。
色調は暗緑色を標準とします。
エコマイザー装置取付け可能です。

膨脹は付属の足踏ふいごで行うようになっていますが、急速膨脹をご希望の場合は炭酸ガスを使用して経済的且つ安全に充填させる藤倉ゴム工業製「エコマイザー装置」をご利用ください。

イマーシヨンスーツ/再帰反射材/救命胴衣灯



ARO V200P ECO



ARO V40



GT wind



TK-007D

イマーシヨンスーツ

AQUATA社

No.113 10 ARO V200P ECO

ARO V20

ARO V40

- 各 165/185/205サイズございます。また子供用サイズも取り扱っております。
- コストパフォーマンスの高い廉価版のARO V200P、浮力枕、ハーネス等標準装備のARO V20、生地が厚く保温性の高いARO V40等、豊富なラインナップを取り扱っております。

サイズ	適応身長
165	155-175cm
185	175-195cm
205	195-215cm

ワークスーツ

AQUATA社

GT wind

- 通気性・水密性に優れた三層構造。
- 膝部分に追加のクッションを入れるよう設計されており、膝をついた姿勢での作業の負担を軽減します。
- GT wind以外にも多様なモデルを取り扱っております。

サイズ	適応身長
S	166-174cm
M	170-178cm
K	174-184cm
XL	182-188cm
XXL	184-192cm

イマーシヨンスーツ

高階救命器具(株)

TK-007D(HK)

カラー	オレンジ
サイズ	140~210cm
重量	約4000g
外布	ナイロンTPUラミネート

- 高保温型
- 首枕浮力標準装備
- リフティングハーネス標準装備
- サイズ調整用のインナーベルト内蔵
- 開口部にロールアップシステムを採用し、防水ファスナーのメンテナンスが不要
- 浮力を有するので救命胴衣の併用が不必要



再帰反射材貼付#32016

再帰反射材

紀和化学工業(株)

No. 1150016 再帰反射材貼付#32016

No. 1150010 再帰反射材縫付#32010

No. 1150101 再帰反射材胴衣用 10cm

No. 1150103 再帰反射材浮環用 大

No. 1150104 再帰反射材浮環用 小

型式承認番号 #32016/3494
#32010/3493



LSA CODE 2.2.3

救命胴衣灯

No. 1133223 LSA CODE 2.2.3

No. 1133220 ALX

	LSA CODE 2.2.3	ALX
メーカー	日本救命器具(株)	エレクトリック フェール社
寸法	全長:124mm 最大径:39.5mm	33.5×21.8×60.5mm
重量	約65g	50g
使用電池	リチウム電池	アルカリ電池
点灯時間	8時間以上	
点灯方式	点滅式	
光度	0.75cd以上	
有効期限	製造後5年	
型式承認番号	第4289号	-
MSC.81(70)	適	
CE舵輪マーク	適	



ALX



固型式救命胴衣
高階救命器具 (株)
No. 11000 0 TK-005A(大人用)

型式承認番号 第5028号
重 量 731g以上
使用者のサイズ
身 長 155cm以上
体 重 43kg以上
●特許取得アイデアにより2つの収納形態を実現!
収納形態A: 25×41×18cm
収納形態B: 25×58×11cm



固型式救命胴衣
高階救命器具 (株)
No. 11000 1 TK-005C(子供用)

型式承認番号 第5029号
重 量 562g以上
使用者のサイズ
身 長 100cm以上155cm未満
体 重 15kg以上43kg未満



固型式救命胴衣
高階救命器具 (株)
No. 11000 3 TK-005I(幼児用)

型式承認番号 第5030号
重 量 528g以上
使用者のサイズ
身 長 100cm未満
体 重 15kg未満



膨脹式救命胴衣
藤倉ゴム工業 (株)
No. 1101 0 F-06A

型式承認番号 第5042号
重 量 2.4kg(胴衣灯を除く)
浮 力 約32kg
気 室 2気室
本 体 構 造 まくら・首当て付クロロプレン系合成ゴム
充 気 方 法 自動・手動兼用カットバルブ式



小型船舶用救命胴衣
高階救命器具 (株)
No. 11002 2 TK-24ARS (オレンジ)
No. 11002 3 TK-24ARS (イエロー)

型式承認番号 第3695号
色/オレンジ・イエロー
サイズ/フリー
浮力/8.5kg 重量約470g
●救命胴衣の脱げを防止するタイトサイズ設計。

小型船舶用救命胴衣
高階救命器具 (株)
No. 11001 2 TK-18ARS (オレンジ)
No. 11001 3 TK-18ARS (イエロー)

型式承認番号 第3353号
色/オレンジ・イエロー
サイズ/フリー
浮力/8.1kg 重量約490g

●腕を通す部分が広く、作業がしやすい。



小型船舶用救命胴衣
高階救命器具 (株)
No.11001 2 TK-17ARS

型式承認番号 第3251号
色/オレンジ
サイズ/フリー
浮力/8.5kg 重量約400g



小型船舶用救命胴衣
高階救命器具 (株)
No. 1100031 TK-30RS(オレンジ)

型式承認番号 第4461号
色/オレンジ
サイズ/フリー
浮力/約8.5kg 重量約470g
●救命胴衣の脱げを防止するタイトサイズ設計。

着用法プレート

No. 1 0 00 TK-005A
No. 1 0 00 TK-005C/I



小型船舶用救命胴衣着用法ステッカー
高階救命器具 (株)

No. 1101003 小型用(ステッカー型)



小型船舶救命胴衣 (子供用)
高階救命器具 (株)
TK-200Y
TK-200C
TK-200I

型式承認番号 TK-200Y/第4559号
TK-200C/第5069号
TK-200I/第4709号
適 応 体 重 TK-200Y/25kg~40kg未満
TK-200C/15kg~25kg未満
TK-200I/15kg未満

救命胴衣用呼び笛
No. 100100 呼び笛(プラスチック製)

TK-200Y

作業用救命衣

作業用救命衣

高階救命器具(株)

No. 110060 TKW-1RS(オレンジ)

No. 110066 TKW-1RS(イエロー)

型式承認番号 第1594号

色/オレンジ・イエロー

サイズ/フリー

浮力/8.5kg

重量/約510g

- 水面時、水上漂流物から 防護するため、背面浮力体は 一体型で防護機能あり
- サイドアジャスト可能



作業用救命衣

高階救命器具(株)

No. 110060 TKW-3B(オレンジ)

No. 110061 TKW-3B(イエロー)

型式承認番号 第5259号

色/オレンジ・イエロー

サイズ/フリー

浮力/8.5kg

重量/約510g

- 背抜きタイプ
- サイドアジャスト可能



作業用救命衣

高階救命器具(株)

No.1100600 TK-12ARS

型式承認番号 第2030号

色/オレンジ

サイズ/フリー

浮力/8.5kg

重量/約480g

- 救命胴衣の脱げを防止するタイトサイズ設計



作業用救命衣

藤倉航装(株)

No. 1101 0 FN-201S

型式承認番号 第5359号

色/オレンジ

浮力/約7.5kg

重量/約430g





自動膨脹式作業用救命衣 高階救命器具(株)

No.1101 0 TK-2720(オレンジ)
No.1101 1 TK-2720(レッド)
No.1101 TK-2720(ネイビー)

型式承認番号 第5189号
色/オレンジ・レッド・ネイビー
サイズ/フリー
浮力/10.2kg 重量約690g
●使用済み部品の誤使用防止窓付き



自動膨脹式作業用救命衣 藤倉航装(株)

No.1101 0 FN-70S(レッド)
No.1101 1 FN-70S(ブルー)
No.1101 FN-70S(ブラック)

型式承認番号 第5336号
色/レッド・ブルー・ブラック
浮力/約10.0kg 重量約640g
●使用済み部品の誤使用防止窓付き



自動膨脹式作業用救命衣 高階救命器具(株)

No.1101 0 TK-2730(オレンジ)
No.1101 1 TK-2730(ブラック)

型式承認番号 第5447号
色/ブラック・オレンジ
浮力/固型浮力約1.5kg 気室浮力約8kg
重量/480g
●固型浮力と空気浮力の両方を備えたハイブリッドタイプ。
●裏面に「大漁祈願」の文字が入った大漁祈願モデル(色:オレンジイエロー)もございます。



自動膨脹式作業用救命衣 藤倉航装(株)

No.11011 0 WP-2(レッド)
No.11011 1 WP-2(ブルー)
No.11011 WP-2(ブラック)

型式承認番号 第5337号
色/レッド・ブルー・ブラック
浮力/7.5kg以上 重量約600g



特徴
●従来モデルよりさらにコンパクトになり、着用感がアップ
●使用済み部品の誤使用防止窓付き



自動膨脹式作業用救命衣 藤倉航装(株)

No. 1101 0 FN-80(レッド)
No. 1101 1 FN-80(ブルー)
No. 1101 FN-80(ブラック)

型式承認番号 第5280号
色/レッド・ブルー・ブラック
浮力/7.5kg以上 重量約600g



特徴
●着心地を追求した超コンパクトモデル
●従来品より大幅に丈が短くなり、腰回りに下げる工具などの邪魔になりにくい
●使用済み部品の誤使用防止窓付き



手動膨脹式小型船舶用救命胴衣 高階救命器具(株)

No. BSJ-2300RS
色/ブラック・レッド・ブルー
浮力/10.4kg
重量/約457g



自動膨脹式救命衣(小児用) 高階救命器具(株)

No. 11001 BSJ-2003B ★

型式承認番号 第4560号
色/レッド
浮力/5.0kg
重量/420g

膨脹式作業用救命衣

アール・エフ・ディー・ジャパン(株)

TJW-7

型式承認番号 第4521号

救命浮環



救命浮環 高階救命器具(株)

No. 11354 3 F-470

型式承認番号 第5076号
再起反射材付
重量 2.9kg
浮力 22kg
寸法 外径 740mm
内径 470mm
厚さ 96mm
投下の高さ 50m
LSAコード2.1.1適合



救命浮環 高階救命器具(株)

No. 1135435 G-435

型式承認番号 第4168号
再帰反射材付
重量 4.7kg
浮力 17.4kg
寸法 外径 710mm
内径 440mm
厚さ 105mm
投下の高さ 50m
急速離脱装置用に取付け可
LSAコード2.1.1適合



救命浮環 高階救命器具(株)

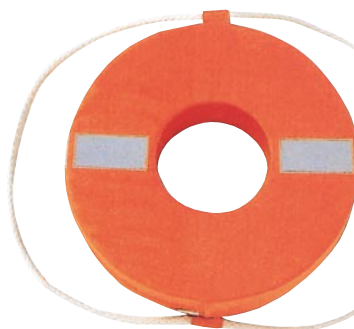
H-435

型式承認番号 第5076号
再帰反射材付
重量 3.0kg
浮力 20kg
寸法 外径 710mm
内径 440mm
厚さ 105mm
投下の高さ 50m
LSAコード2.1.1適合



救命浮環用ロープ

No. 11354 (無検)50m
No. 11354 (無検)30m
No. 11354 1 (検付)30m



小型船舶用救命浮環 高階救命器具(株)

No. 11351 P-160

(ソフトタイプ)
型式承認番号 第3428号
重量 540g
浮力 8.1kg
寸法 外径400mm
内径160mm
厚さ75mm
救命索約15m付

No. 11353 P-300

(ソフトタイプ)
型式承認番号 第4075号
重量 795g
浮力 13.1kg
寸法 外径550mm
内径300mm
厚さ75mm
救命索約15m付



小型船舶用救命浮環 日本救命器具(株)

No.113513 P-136K

型式承認番号 第4203号
浮力 7.7kg
寸法 外形375mm
内径136mm
厚さ93mm

No.113514 P-230K

型式承認番号 第4204号
浮力 約10.0kg
寸法 外形495mm
内径230mm
厚さ70mm



縦型



横型



自動膨脹後

マリンポーチライト

アール・エフ・ディー・ジャパン(株)

No. 113 縦型(オレンジ・ネイビー)

No. 113 横型(オレンジ)

マリンポーチライトが水中につかると収納されている浮環が自動的に膨脹し、ケースから飛び出します。投げ込み救助に威力を発揮します。適当な重量があるため、風雨の中でも目的地点に投げられます。ボシエットタイプで小型なので、作業の邪魔になりません。ガスボンベとスプールの交換で何回でも使用できます。また、ケースのみ交換も可能です。



火工品

国際化工(株)

No. 11		落下傘付き信号(2入)
No. 11	4	落下傘付き信号(4入)
No. 115		落下傘付き信号(6入)
No. 11	1	火せん(2入)
No. 11	1	火せん(6入)
No. 11		信号紅炎(6入)
No. 11		発煙浮信号(2入)
No. 11		自己発煙信号(1入)
No. 11	1 1	小型船舶用火せん(1入)
No. 11	4	小型船舶用信号紅炎(2入)
No. 11	5 1	小型船舶用自己発煙信号(1入)
No. 11	5	信号白炎(1入)
No. 11	5 1	信号橙炎(1入)
No. 11	5 3	83ラフトセット(落下傘付信号4・信号紅炎6・発煙浮信号2)
No. 11	5 1	救命艇 A-PACK(落下傘付信号4・信号紅炎6・発煙浮信号2)
No. 11	5	B-PACK(落下傘付信号2・信号紅炎3・発煙浮信号1)
No. 11	5	新小型船舶用ラフトセット(信号紅炎2・発煙浮信号1・小型船舶用火せん2)
No. 11	5 4	旧小型船舶用ラフトセット(信号紅炎2・小型船舶用火せん2)
No. 11	5 5	小型第二種漁船セット(小型火せん6・小型船舶用自己発煙信号1)
No. 11	5	小型船舶用近海セット(信号紅炎2・発煙浮信号2・小型船舶用火せん4・小型船舶用自己発煙信号1)
No. 11	5	小型船舶用沿海セット(信号紅炎1・発煙浮信号1・小型船舶用火せん2・小型船舶用自己発煙信号1)
No.	1 35	小型船舶用沿岸セット(信号紅炎2・小型船舶用火せん2)
No. 11	5	ヨットセット(落下傘付信号4・信号紅炎4・信号白煙4)

※有効期間 3年6ヵ月

火工品

ドリューマリンシグナルアンドセーフティ社(コメット)

No. 11	1 1	落下傘付き信号
No. 11	1	信号紅炎
No. 11	1 3	発煙浮信号
No. 11	1 4	火せん
No. 11	1 5	マンバボード
No. 11	1	自己発煙信号(1入)
No. 11	1	プラスチックコンテナ

※有効期間 3年



マンバボード

自己点火灯/救命索発射器



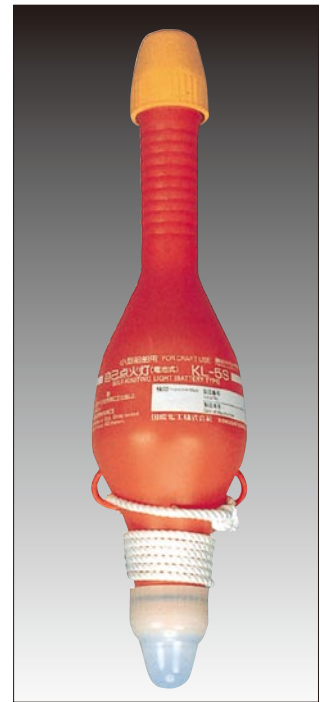
自己点火灯 国際化工(株)

No. 11803 0	KL-7
No. 11803 3	KL-7用 グローブ
No. 11803 1	KL-7用 スイッチ
No. 11803 2	KL-7用 球
No. 11803 2	KL-7用 スプリング
No. 11803 1	KL-7用 1点ブラケット
No. 11803	KL-7用 2点ブラケット

	KL-7
投下高度	30m
発光時間	2時間以上
明るさ	2カンデラ以上
電源	単一乾電池 UM-1 6本
寸法	φ93mm×478mm
重量	1,160g

小型船舶用自己点火灯 国際化工(株)

No. 11803 0	KL-5S
No. 11803 3	KL-5S用 グローブ
No. 11803	KL-5S用 スイッチ
No. 11803 2	KL-5S用 球
No. 11803	KL-5S用 スプリング
No. 11803 1	KL-5S用 1点ブラケット
No. 11803 8	KL-5S用 2点ブラケット



	KL-5S
発光時間	45分以上
明るさ	2カンデラ以上
電源	単一乾電池 UM-1 5本
寸法	φ110mm×450mm
重量	960g

自己点火灯

ドリューマリンシグナルアンドセーフティ社(コメット)

No. 1180110	コメット自己点火灯
No. 1180111	コメット自己点火灯用ブラケット
No. 1180112	コメット自己点火灯用球

自己点火灯

ダニアマント社

No. 11803	防爆自己点火灯 L-161
-----------	---------------

投下高度:76m
発光時間:2時間以上
光度:2cd以上
使用電池:リチウム電池
寸法:174×101mm(本体のみ)
質量:本体226g、ブラケット73g
有効期間:5年



救命索発射器

国際化工(株)

No. 1180801	RL-2
No. 1180802	RL-2用発射体4本入(RL-2R)
No. 1180803	RL-2用発射索(RL-2L)

	RL-2
発射方式	ロケット推進式
射程距離	230m以上
索の引張強さ	2,000ニュートン以上
索の長さ・太さ	330m×φ3mm(ナイロン)
寸法・重量	1ユニット317mm×294mm×130mm 4kg
構成及び寸法・重量	1セット 4ユニット 790mm×390mm×370mm 16kg

救命索発射器

興亜化工(株)

No. 1180811	KM2S用発射体4本
No. 1180812	KM2S用発射薬5本
No. 1180813	KM2S用発射索

救命索発射器

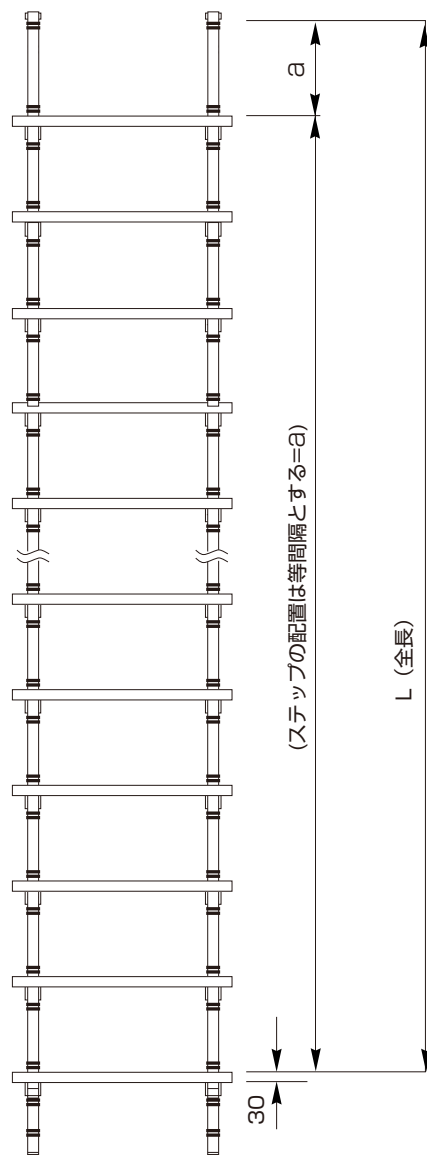
ドリューマリンシグナルアンドセーフティ社(コメット)

No. 118081	コメット用ロケット4本
------------	-------------



SOLASタイプ

No. 1201200	乗艇用縄梯子STR-L(HK,JG)
No. 1201200	乗艇用縄梯子STR-L(無検)



ステップ間隔 $a=305\sim375\pm 5\text{mm}$

	STR-Lシリーズ
デザイン	SOLAS型
証明	JG/HK
ステップの材質	堅木

SOLAS1974/96 適合品
 LSA コード MSC48 (66) 適合品
 船舶救命設備規則適合品

資料編

救命設備等の備え付け基準

＜以下の表は関係法令を要約したものです。詳細については船舶救命設備規則、小型船舶安全規則、漁船特殊規程、小型漁船安全規則をご参照いただくか、小社までお問い合わせ下さいませようをお願い致します。

第一種船	国際航海に従事する旅客船
第二種船	国際航海に従事しない旅客船
第三種船	国際航海に従事する総トン数500トン以上の船舶であって、第一種船以外のもの及び漁船であって、『もっぱら漁ろうに従事する船舶』、『漁ろうに従事する船舶であって漁獲物の保蔵又は製造の設備を有するもの』のうち自ら漁ろうに従事するもの以外のもの
第四種船	国際航海に従事する総トン数500トン未満の船舶であって、第一種船及び船舶安全法施行規則第一条第二項の漁船以外のもの並びに国際航海に従事しない船舶であって、第二種船及び同項の漁船以外のもの
二時間限定沿海	航行区域が平水区域から最強速力で2時間以内に往復できる区域に限定されているもの
瀬戸内限定	沿海区域を航行区域とする船舶であって、その航行区域が瀬戸内に限定されているもの
長国際航海	短国際航海以外の国際航海をいう
短国際航海	国際航海であって船舶が旅客、船員その他乗船者を安全な状態に置くことができる港又は場所から200海里以内にあり、かつ、航海を開始する国における最後の寄港地から最終の到着港までの距離が600海里を超えないものをいう
タンカ	引火性液体のばら積み輸送に使用される船舶をいう
第一種漁船	総トン数20トン以上の従業制限第一種の漁船
第二種漁船	総トン数20トン以上の従業制限第二種の漁船
第三種漁船	総トン数20トン以上の従業制限第三種の漁船
動力漁船	総トン数20トン以上の推進機関を有する漁船
運搬漁船	従業制限第三種の漁船の内、専ら漁猟場より漁獲物又はその化製品を運搬する業務に従事する漁船
特殊漁船	総トン数20トン以上、長さ70メートル以上の漁船であって漁獲物の保蔵又は製造設備を有する母船をいう
一般漁船	総トン数20トン以上の漁船であって第三種船以外のもの
小型船舶	総トン数20トン未満の船舶であって、国際航海に従事する旅客船以外のもの
沿岸小型船舶	総トン数20トン以上の船舶で、長さ24m未満のスポーツ又はレクリエーションにのみ用いられるもの
沿岸小型船舶	沿岸区域を航行する小型船舶で、その航行区域が、平水区域及び本州、北海道、四国、九州並びにこれらに付属する島で、その海岸が沿岸区域に接するものの各海岸から五海里以内の水域を航行するもの
二時間限定沿海小型船舶	航行区域が平水区域から最強速力で2時間以内に往復できる区域に限定されているもの
第一種小型漁船	総トン数20トン未満の従業制限小型第一種の漁船
第二種小型漁船	総トン数20トン未満の従業制限小型第二種の漁船
従業制限	漁船の従業制限の内容については漁船特殊規則をご参照下さい

第1種船 (注5)	長国際航海船	短国際航海船	総トン数500トン未満で最大搭載人員が200人未満	備考
救命艇 (注4)	各舷37.5%	各舷15%	—	注1) RO-RO旅客船に備え付ける救命いかだは、自動復原救命いかだ等(自動復原膨脹式救命いかだ、両面膨脹式救命いかだ、自動復原固型救命いかだ、両面固形救命いかだ)でなければならない。 ただし、最大搭載人員の数から救命艇に収容できる人員の数を引いて得た数の人員の50%を収容するため十分な自動復原救命いかだ等を追加して備え付ける場合は、この限りではない。
救命艇又は救命いかだ (注1・2)	各舷12.5%	各舷35%	—	
救命いかだ (注1・2)	25%	25%	各舷100% (注3)	
乗込装置	水上にある救命艇、救命いかだ、救命浮器又は救助艇への乗込みを容易にするための十分な数の乗込装置を備え付けなければならない。ただし、管海官庁が船舶の大きさ、フリーボード等を考慮して差し支えないと認める場合には、その一部又は全部を備え付けることを要しない			注2) 降下式乗込装置を備えない場合及び水面上4.5m以上の甲板上から乗り込む救命いかだの場合は、進水装置用救命いかだ(進水装置用膨脹式救命いかだ又は進水装置用固型救命いかだ)であること。ただし、最大搭載人員の200%を収容するために必要な救命艇及び救命いかだは進水装置用救命いかだでなくてもよい。
救助艇 (注4)	総トン数500トン以上各舷に1隻 総トン数500トン未満1隻 (RO-RO旅客船は、少なくとも1隻は高速救助艇)			
救命浮環	船の長さ 60m未満 8個 60m以上120m未満 12個 120m以上180m未満 18個 180m以上240m未満 24個 240m以上 30個			注3) 反対舷へ容易に移動できないものである場合は、各舷において使用できる救命いかだが最大搭載人員の150%を収容するため十分となるように追加の救命いかだを備え付けなければならない。 この救命いかだのうち救命いかだが使用できない場合に、各舷において使用できる救命いかだが最大搭載人員を収容するのに十分でないときは、各舷において使用できる救命艇又は救命いかだが最大搭載人員を収容するため十分となるように追加の救命艇または救命いかだを備え付けなければならない。
救命胴衣	105%+当直員用+管海官庁が十分と認める数の小児用の救命胴衣+RO-RO旅客船の場合は、非常に際して旅客室に戻ることができないおそれのある旅客の数を考慮して管海官庁が十分と認める数			
救命胴衣灯	救命胴衣・イマーシヨンスーツ・耐暴露服に必要			
イマーシヨンスーツ及び耐暴露服	救助艇の乗員と同数+降下式乗込装置の操作要員と同数 (管海官庁が適当と認める程度に応じて減免されることがある)			注4) 救命艇及び救助艇の合計数は、備え付ける救命いかだの数を6(短国際航海船は9)で除して得られた値未満であってはならない。
救命索発射器	1個			
遭難者揚収装置	RO-RO旅客船 1以上			
自己点火灯及び自己発煙信号	船の長さ	自己点火灯	自己発煙信号	注5) 沿海区域を航行区域とする第一種船には緩和される場合がある。 注6) RO-RO旅客船に備え付けるいかだの数の25%以上のいかだにはレーダートランスポンダーを備え付けなければならない。
	120m未満	6	3	
	120m以上180m未満	9	3	
	180m以上240m未満	12	3	
	240m以上	15	3	
落下傘付信号	12個			
火せん	6個(沿海区域は4個)			
浮揚型極軌道衛星利用非常用位置指示無線標識装置	1個			
レーダー・トランスポンダー又は捜索救助用位置指示送信装置	各舷に1個(注6)			
持運び式双方向無線電話装置	3個			
船舶航空機間双方向無線電話装置	1個			

第2種船	遠洋区域または近海区域	沿海区域 (瀬戸内限定含む)	二時間限定沿海	平水区域	備考
救命艇又は救命いかだ (注1・2・3)	100%	100%	100% (注4)	—	注1) RO-RO旅客船に備え付ける救命いかだは、自動復原救命いかだであること。
救命艇、救命いかだ (注3) 救命浮器又は救命浮環 (注5)	—	—	—	50% 湖川港のみの航行船は25%	注2) 総トン数1000トン以上のRO-RO旅客船は105%。
乗込装置	水上にある救命艇、救命いかだ、救命浮器又は救助艇への乗込みを容易にするため十分な数の乗込装置を備え付けなければならない。ただし、管海官庁が船舶の大きさ、フリーボード等を考慮して差し支えないと認める場合には、その一部又は全部を備え付けることを要しない				注3) 降下式乗込装置を備えない場合及び水面上4.5m以上の甲板から乗り込む救命いかだの場合は、進水装置用救命いかだであること。
救助艇	1艇 (RO-RO旅客船の場合は高速救助艇とする)	RO-RO旅客船は高速救助艇を1艇 その他は不要	RO-RO旅客船の場合は高速救助艇を1艇 (注6) その他は不要	—	注4) 管海官庁が差し支えないと認める場合に限り、救命艇又は救命いかだに代えて救命浮器又は救命浮環 (RO-RO旅客船は管海官庁が適当と認める救命浮器) を備え付けることができる。救命浮環を備え付ける場合は、1個の救命浮環につき1人を収容するものとする。
救命浮環 船の長さ 30m未満 30m以上60m未満 60m以上120m未満 120m以上180m未満 180m以上	4 4 6 8 12	4 4 6 6 6	4 4 6 6 6	2 4 4 4 4	注5) 救命浮環を備え付ける場合は、1個の救命浮環につき1人を収容するものとする。
救命胴衣	100%+人員超過分 小児に適さない場合、管海官庁が十分と認める数の小児用の救命胴衣 総トン数1000トン以上のRO-RO旅客船の場合は、非常に際して旅客室に戻ることができないおそれのある旅客の数を考慮して管海官庁が十分と認める数を追加			100%+小児に適さない場合、管海官庁が十分と認める数の小児用の救命胴衣 (注7)	注6) 総トン数500トン未満のものは不要。
救命胴衣灯	必要 (注8)		不要		注7) 最大搭載人員を収容するための十分な救命艇、救命いかだ、救命浮器又は救命浮環を備えているものには、最大搭載人員の10%に対する救命胴衣を備え付けなければならない (RO-RO旅客船を除く)。
イマーシヨンスーツ及び耐暴露服	救助艇の乗員と同数+降下式乗込装置の操作要員と同数 (注9)		不要		注8) 救命胴衣・イマーシヨンスーツ・耐暴露服に必要。
救命索発射器	1個 (注10)		不要		注9) 管海官庁が適当と認める程度に応じて減免されることがある。
自己点火灯及び自己発煙信号 (注11) 船の長さ ~30m未満 30m以上60m未満 60m以上120m未満 120m以上180m未満 180m以上	自己点 自己発 2 2 2 2 3 2 4 3 6 3	自己点 自己発 2 2 2 2 3 2 3 2 3 2	自己点 自己発 2 2 2 2 3 2 3 2 3 2	自己点 自己発 1 — 2 1 2 1 2 1 2 1	注10) 総トン数500トン以上で救命艇を備え付けない場合。
落下傘付信号	遠洋 12個 近海 8個	4個	4個	2個	注11) 湖川港内のみを航行するものには、自己発煙信号を備え付けることを要しない。
火せん	遠洋 6個 近海 4個	2個	2個	—	
浮揚型極軌道衛星利用非常用位置指示無線標識装置	1個	1個 瀬戸内限定は不要	—	—	
レーダー・トランスポンダー又は搜索救助用位置指示送信装置	各舷に1個	1個 瀬戸内限定は不要	—	—	
持運び式双方向無線電話装置	3個	2個 瀬戸内限定は不要	—	—	

第3種船				備考
救命艇 (注1) (注7) 又は救命いかだ (注2) (注7)	救命艇各舷100%+救命いかだ100% (注3) 又は船尾に自由降下式救命艇100%+救命いかだ各舷100% ただし、油タンカーを除く長さ85m未満の船舶には救命いかだ各舷100%として もよいが反対舷へ容易に移動できない場合は各舷150% 上記の救命艇又は救命いかだが船首又は船尾より100mを越える場所に備え付け られている場合は1の救命いかだをできるだけ前方又は後方に備え付ける			注1) 部分閉囲型救命艇を除く。 引火点が摂氏61度以下の貨物 を運送するタンカーに備え 付ける場合は耐火救命艇であ ること。 毒性を有する貨物のばら積み 輸送に使用される船舶(上記タ ンカーを除く)に備え付ける場 合は空気自給式救命艇又は耐 火救命艇であること。
乗込装置	水上にある救命艇、救命いかだ、救命浮器又は救助艇への乗込みを容易にするため 十分な数の乗込装置を備え付けなければならない。ただし、管海官庁が船舶の 大きさ、フリーボード等を考慮して差し支えないと認める場合には、その一部又は 全部を備え付けることを要しない			注2) 降下式乗込装置を備えない場 合及び水面上4.5m以上の甲 板上から乗り込む救命いかだ の場合は、進水装置用救命い かだであること。
救助艇 (注7)	1艇			注3) 反対舷に容易に移動できない 場合は、各舷に100%
救命浮環	船の長さ			注4) 救命胴衣の要件に適合する場 合は救命胴衣とみなすことが できる。
	100m未満	8個		注5) 救命いかだ船首又は船尾よ り100mを越える場所に備え 付けられている船に限る。
	100m以上150m未満	10個		注6) タンカーに備え付ける自己点 火灯は、電池式でなければな らない。
	150m以上200m未満	12個		注7) 沿海区域を航行区域とする第 三種船には緩和される場合が ある。
	200m以上	14個		
救命胴衣	100%+当直員用の他、離れた位置にある救命艇及び救命いかだ用			
救命胴衣灯	救命胴衣・イマーシヨンスーツ・耐暴露服に必要			
イマーシヨンスーツ (注4) 及び耐暴露服	最大搭載人員と同数のイマーシヨンスーツ+当直員用及び救命いかだに乗り込む 者用のイマーシヨンスーツ (注5) +救助艇の乗員と同数のイマーシヨンスーツ又 は耐暴露服+降下式乗込装置の操作要員と同数のイマーシヨンスーツ又は耐暴露 服 (管海官庁が適当と認める程度に応じて減免されることがある)			
救命索発射器	1個			
自己点火灯及び自己発煙信号	船の長さ	自己点火灯 (注6)	自己発煙信号	
	100m未満	4	3	
	100m以上150m未満	5	3	
	150m以上200m未満	6	3	
	200m以上	7	3	
落下傘付信号	12個			
火せん	6個 (沿海区域を航行区域とするものは4個)			
浮揚型極軌道衛星利用非常用 位置指示無線標識装置	1個			
レーダー・トランスポンダー 又は捜索救助用位置指示送信装置	2個 (各舷に1個、自由降下式救命艇を備える場合は、当該救命艇及び本船に各1個)			
持運び式双方向無線電話装置	3個			

第4種船	遠洋区域または 近海区域	沿海区域 (瀬戸内限定含む)	二時間限定沿海	平水区域	備考
救命艇又は救命いかだ (注1)	各舷100% (注2)	100% (注3)	100% (注3・4)	—	注1) タンカーに備え付ける救命い かだは、当該救命いかだが発 火源とならない措置が講じら れたものであること。 総トン数500トン以上のバル クキャリアは、船尾に自由降下 式救命艇100%又は各舷に救 命いかだ100%を備え付けな ければならない。
救命いかだ支援艇	国際航海に従事しない第4種船に備え付ける救命いかだ支援艇が救命艇又は救命い かだの要件に適用する場合には、これをそれぞれ救命艇又は救命いかだとみなすこ とができる				注2) 練習船その他多数の人員をと う載する第4種船については、 管海官庁が適当と認める程度 に応じて適用を緩和すること ができるが、少なくとも最大搭 載人員の100%収容するため 十分なものであること。
乗込装置	水上にある救命艇、救命いかだ、救命浮器又は救助艇への乗込みを容易にするため 十分な数の乗込装置を備え付けなければならない。ただし、管海官庁が船舶の大き さ、フリーボード等を考慮して差し支えないと認める場合には、その一部又は全部 を備え付けることを要しない				注3) 練習船その他多数の人員を搭 載する船舶については、管海 官庁が最大搭載人員を収容す るために十分な救命艇又は救 命いかだを備え付けることが 困難であると認めた場合、救 命艇又は救命いかだに代えて 救命浮器または救命浮環を備 え付けることができる。救命浮 環を備え付ける場合は、1個に つき1人を収容することとして その数を決定する。
救命浮環	船の長さ30m未満		2個		注4) 管海官庁が差し支えないと認 めた場合に限り、救命艇又は救 命いかだに代えて救命浮器ま たは救命浮環を備え付けるこ とができる。救命浮環を備え 付ける場合は、1個につき1人 を収容することとしてその数 を決定する。
	30m以上		4個		
救命胴衣	100%			100% (注5)	注5) 最大搭載人員を収容するため 十分な救命艇、救命いかだ、救 命浮器又は救命浮環を備え付 けたものは不要。
救命胴衣灯 (救命胴衣、イマーシヨンスーツ、耐暴露服)	必要			不要	注6) 救命胴衣の要件に適合する場 合は救命胴衣とみなすことが できる。
イマーシヨンスーツ (注6)	総トン数500トン以上の船(限 定近海船を除く)に100% (管海官庁が適当と認める 程度に応じて減免されるこ とがある)		不要		注7) タンカーに備え付ける自己点 火灯は電池式でなければなら ない。
自己点火灯及び自己発煙信号	船の長さ	自己点火灯 (注7)	自己発煙信号 (注8)		注8) 平水区域を航行区域とする ものについては1を減じた数と する。
	30m未満	1	1		
	30m以上	2	2		
落下傘付信号	遠洋	12個	4個	4個	—
	近海	8個			
火せん	遠洋	6個	2個	2個	—
	近海	4個			
浮揚型極軌道衛星利用非常用 位置指示無線標識装置	1個	1個	—	—	注5) 最大搭載人員を収容するため 十分な救命艇、救命いかだ、救 命浮器又は救命浮環を備え付 けたものは不要。
		瀬戸内限定は不要			
レーダー・トランスポンダー 又は捜索救助用位置指示送信装置	500トン以上 各舷に1個	1個	—	—	注6) 救命胴衣の要件に適合する場 合は救命胴衣とみなすことが できる。
	500トン未満 1個 限定近海 1個	瀬戸内限定は不要			注7) タンカーに備え付ける自己点 火灯は電池式でなければなら ない。
持運び式双方向無線電話装置	2個	300トン以上2個 300トン未満で国 際航海有り1個 国際航海なし不要 瀬戸内限定は不要	—	—	注8) 平水区域を航行区域とする ものについては1を減じた数と する。

小型船舶(旅客船)	遠洋区域または近海区域	沿海区域	沿岸小型船舶 二時間限定沿海小型船舶		平水区域		備考
			5t以上	5t未満	5t以上	5t未満	
			小型船舶用膨脹式救命いかだ	100%	—	—	
小型船舶用膨脹式救命いかだ 又は小型船舶用膨脹式救命浮器	—	100%	100%	—	50% (注1)	—	
小型船舶用救命胴衣(注2)	100%	100%	100%	100%	—	—	—
小型船舶用救命胴衣又は 小型船舶用救命クッション	—	—	—	—	100% (注3)	100% (注4)	—
小型船舶用救命浮環	2個	—	—	—	—	—	—
小型船舶用救命浮環又は 小型船舶用救命浮輪	—	2個	2個	1個	1個	1個	—
小型船舶用自己点火灯	1個	1個	1個	—	—	—	—
小型船舶用自己発煙信号	1個	1個	1個	—	—	—	—
小型船舶用火せん	4個	2個	2個	2個(注5)	—	—	—
信号紅炎	2個	1個	1個	—	—	—	—
小型船用信号紅炎	—	—	—	2個 (注6)	2個 (注6)	2個 (注6)	—
発煙浮信号	2個	1個	1個	—	—	—	—
小型船舶用浮揚型極軌道衛星 利用非常用位置指示無線標識装置	1個	1個 瀬戸内限定は不要	—	—	—	—	—
小型船舶用レーダー・トランスポンダー 又は小型船舶用搜索救助用位置指示送信装置	1個	1個 瀬戸内限定は不要	—	—	—	—	—
持運び式双方向無線電話装置	2個	1個 瀬戸内限定は不要	—	—	—	—	—

小型船舶(非旅客船)	遠洋区域または近海区域	沿海区域	沿岸小型船舶 二時間限定沿海小型船舶		平水区域	備考	
			5t以上	5t未満			
			小型船舶用膨脹式救命いかだ	100%			—
小型船舶用膨脹式救命いかだ 又は小型船舶用膨脹式救命浮器	—	100%	5海里超のみ 100%	—	—	—	
小型船舶用救命胴衣(注1)	100%	100%	100%	100%	—	—	—
小型船舶用救命胴衣又は 小型船舶用救命クッション	—	—	—	—	100% (注2)	—	—
小型船舶用救命浮環	2個	—	—	—	—	—	—
小型船舶用救命浮環又は 小型船舶用救命浮輪	—	2個	1個	1個	1個	—	—
小型船舶用自己点火灯	1個	1個	—	—	—	—	—
小型船舶用自己発煙信号	1個	1個	—	—	—	—	—
小型船舶用火せん	4個	2個	2個(注4)	2個(注4)	—	—	—
信号紅炎	2個	1個	—	—	—	—	—
小型船用信号紅炎	—	—	2個 (注3)	2個 (注3)	2個 (注3)	—	—
発煙浮信号	2個	1個	—	—	—	—	—
小型船舶用浮揚型極軌道衛星 利用非常用位置指示無線標識装置	1個	1個 瀬戸内限定は不要	—	—	—	—	—
小型船舶用レーダー・トランスポンダー 又は小型船舶用搜索救助用位置指示送信装置	1個	1個 瀬戸内限定は不要	—	—	—	—	—
持運び式双方向無線電話装置	1個	1個 瀬戸内限定又は 非国際航海従事船は不要	—	—	—	—	—

漁船	第1種漁船	第2種漁船	第3種漁船	備考
救命艇又は救命いかだ	100%			注1) 救命胴衣の要件に適合する場合は、救命胴衣とみなすことができる。
乗込装置	水上にある救命艇、救命いかだ、救命浮器又は救助艇への乗込みを容易にするため十分な数の乗込装置を備え付けなければならない。ただし、管海官庁が船舶の大きさ、フリーボード等を考慮して差し支えないと認める場合には、その一部又は全部を備え付けることを要しない			
救命浮環	2個	4個		
救命胴衣	100%			
イマーション・スーツ	総トン数500トン以上は100%(注1)			
自己点火灯	1個	2個		
自己発煙信号	1個	2個		
落下傘付信号	4個			
火せん	2個			
浮揚型極軌道衛星利用非常用 位置指示無線標識装置	1個			
レーダー・トランスポンダー 又は搜索救助用位置指示送信装置	1個			
持運び式双方向無線電話装置	総トン数300トン以上 2個 総トン数300トン未満 1個			
救命艇揚卸装置	救命艇を備え付ける場合は救命艇と同数			

小型漁船	第1種小型漁船	第2種小型漁船	備考
小型船舶用救命いかだ	—	100%	注1) 小型船舶用膨脹式救命いかだ又は小型船舶用救命浮環を備え付ける場合は当該救命いかだ又は救命浮器に収容できる人員分を減らすことができる。
小型船舶用救命胴衣	100%(注1)	100%	
小型船舶用救命浮環	—	2個	注2) 無線電話を備え付ける場合は不要。
小型船舶用救命浮環又は 小型船舶用救命浮輪	1個	—	
小型船舶用自己点火灯	—	1個	
小型船舶用自己発煙信号	—	1個	
小型船舶用信号紅炎	2個(注2)	—	
小型船舶用火せん	—	6個	
小型船舶用浮揚型極軌道衛星 利用非常用位置指示無線標識装置	—	1個	
小型船舶用レーダー・トランスポンダー 又は小型船舶用搜索救助用位置指示送信装置	—	1個	



島田燈器工業株式会社

大阪・東京・札幌